



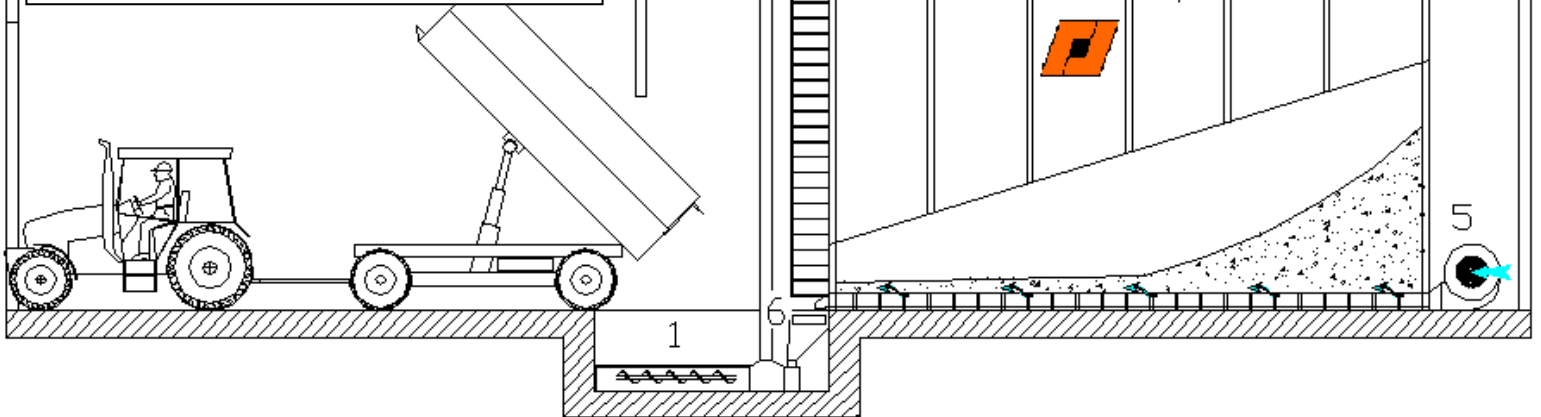
[www.cmiral-dvorak.cz](http://www.cmiral-dvorak.cz)

## *Technologie pro úpravu, skladování a zpracování obilovin*





- 1 – řetězový dopravník se šnekem
- 2 – pneumatická předčistička
- 3 – pásový dopravník se shozovým vozíkem
- 4 – boxy pro skladování
- 5 – provzdušňovací a vyskladňovací systém
- 6 – sběrný pásový dopravník

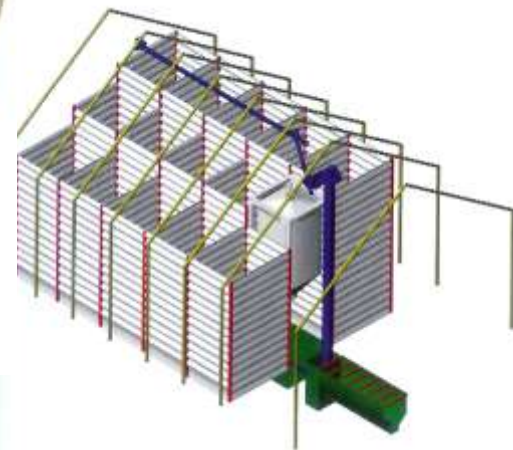


#### **Vnitřní boxové zásobníky s automatickým vyskladňováním nebo přejezdnými rošty**

- maximální využití prostoru
- připraveno pro aktivní větrání
- samonosná konstrukce

#### **Dopravní technologie**

- pásové, korečkové, řetězové, šnekové, spirálové, pneumatické dopravníky



#### **Kruhové a modulové zásobníky**

- kapacita až 373m<sup>3</sup>
- výhodný poměr : cena / kapacita
- možnost umístit na rovnou podlahu, vybetonovaný trychtýř v podlaze nebo vybavit ocelovou výsypkou
- připraveno pro aktivní větrání
- připraveno pro zakrytování – snížení prašnosti
- jednoduchá montáž

**Dále dodáváme:** čističky obilí, sušárny obilí, potrubí a armatury, ocelokonstrukce, elektroinstalace, automatické systémy řízení, veškerou inženýrskou činnost, montáže.